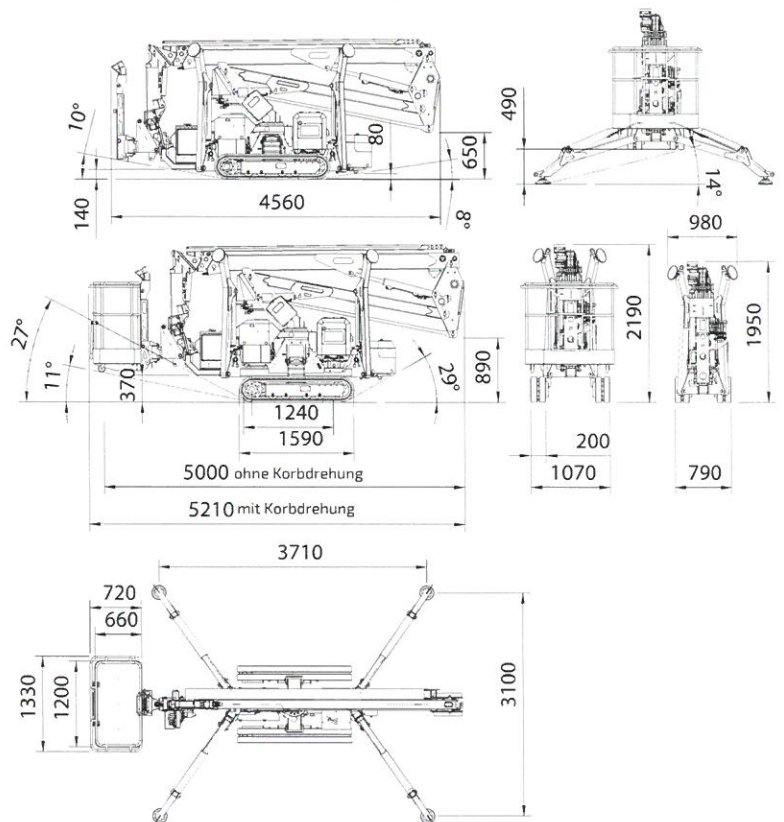
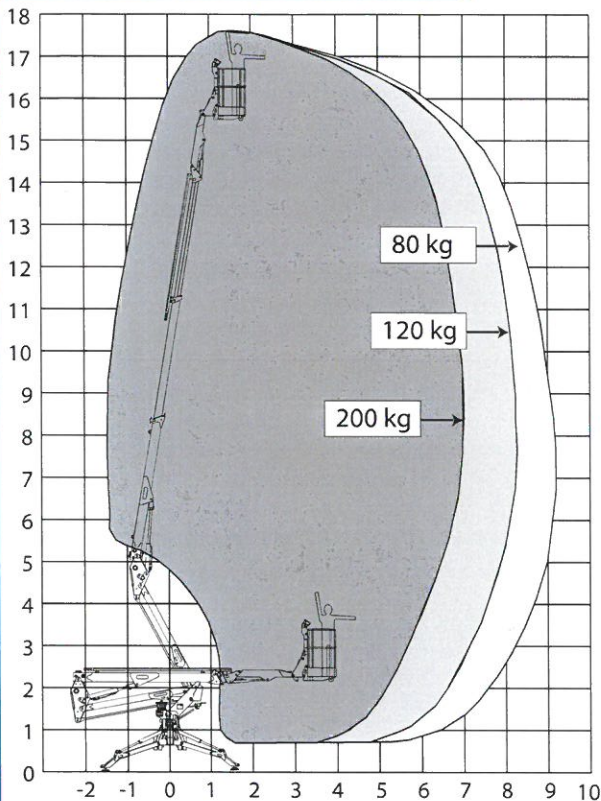


IN ZAHLEN UND MAßEN

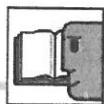
*Maße in mm

ARBEITSDIAGRAMM



TECHNISCHE DATEN SPIDER 18.90

	STD	E	STD	E
Max. Arbeitshöhe	17,60m		Max. Steigfähigkeit	16° (29%)
Max. Plattformhöhe	15,60m		Max. seidl. Steigfähigkeit	17° (31%)
Max. seitliche Reichweite	9,20m		Max. Fahrgeschwindigkeit (km/h)	1,50-2,50 0,80-1,50
Tragkraft	200kg		Gewicht (in kg je nach Ausstattung)	2.350 2.500
Drehbereich	360°		Bodendruck in Transportpos.	3,69 kN/m ²
Min. Länge in Transportpos.	5,0m (4,56m ohne Korb)		Bodendruck in Abstützung	2,25 kN/m ²
Min. Breite in Transportpos.	0,78m		Punktlast	17,5 kN
Min. Höhe in Transportpos.	1,95m		Abstützung	3,71x3,10m
Korbmaße	1,33 x 0,72m		Korbdrehung	+/- 70° (optional)



B01

TECHNISCHE DATEN

SPIDER 18.90 PRO ARBEITSDIAGRAMM

